

750S-66 双液位控制浮球阀

750S--66 双液位控制浮球阀是一种为控制水库或水箱内的高低水位而专门设计的自动控制阀。它是一种导阀控制，液压驱动的隔膜阀，具体分为 Y 型和角型两种。阀门由其两端的压差驱动，其独特的双腔隔膜驱动系统总有足够的压差，从而产生驱动力使其作出快速的反应。主阀的下控制腔排向大气，上控制腔由四路控制浮球导阀感应液位来控制其增压或减压。四路控制使主阀即使在很低的系统压力条件下也能完全打开，并将水头损失减为最小。

四路控制浮球导阀感应水库或水箱内的高低水位,使主阀上控制腔增压或泄压,导阀通过不同的连接,可使主阀设置为高水位关闭,也可设置为低水位关闭。当设置为高水位关闭,活动浮球上升至高浮点,导阀即处于使上控制增压的位置,从而关闭,停止向水箱内注水。当水箱内的水减少至低浮球位,浮球导阀即处于使上控制泄压的位置,从而主阀打开并向箱内注水。当设置为低水位关闭,高水位开启时,上控制腔增压或泄压的顺序与以上之过程相反。



实际产品可能与本图有差别

产品特点及优势

1. 先进,独特的 Y 型阀体设计过流量比其它阀门大 25%,压力损失小。
2. 设计结构具有较强抗汽蚀能力,无运动磨损,噪音低,且无需润滑。
3. Y 型的阀体使其对泥沙淤积不敏感,由特殊材质密封,保证零泄漏。
4. 一点定位,无支撑杆,避免杂物缠绕。正常使用十年免维护。
5. 维护简便,执行机构可整体拆卸,每次检修只需 20 分钟。
6. 在液压自动控制的同时可手动控制(可外接能源控制)。
7. 独特的缓闭性能使其在工作中能有效地防止水锤。
8. 涂料经特殊工艺焙烘,长期使用无锈蚀现象。
9. 产品出厂前 100% 经过模拟工况测试。
10. 产品种类齐全,从 1/2" 到 32",从耐压 10 公斤到耐压 64 公斤。

技术参数

阀体外形: Y型

尺寸: DN40---DN800

连接方式: 丝扣联接——NPT/BSP

法兰联接——ISO/BS/ANSI

压力等级: ISO/NP 16/25/40/64

ANSI: 125/250 级

工作压力范围: 0.5-16/25/40/64 kg cm² (7-225/350psi)

设定范围: 标配导阀 0-25kg/cm²

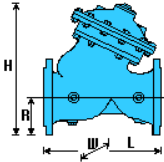
选配: 其它导阀和弹簧

工作温度范围: 最高 80°C (180F)

阀门材质

主阀材质	阀体	球墨铸铁 (其他材质可选)
	隔膜	尼龙加强氯丁橡胶
	密封垫	己丙橡胶
	烤漆	内外聚酯烤漆 (绿色)
	阀杆	不锈钢 (SS304L)
	导向轴承	青铜
	弹簧	弹簧用不锈钢
导阀材质	阀体	黄铜
	隔膜	强化丁腈橡胶
	弹簧	弹簧用不锈钢

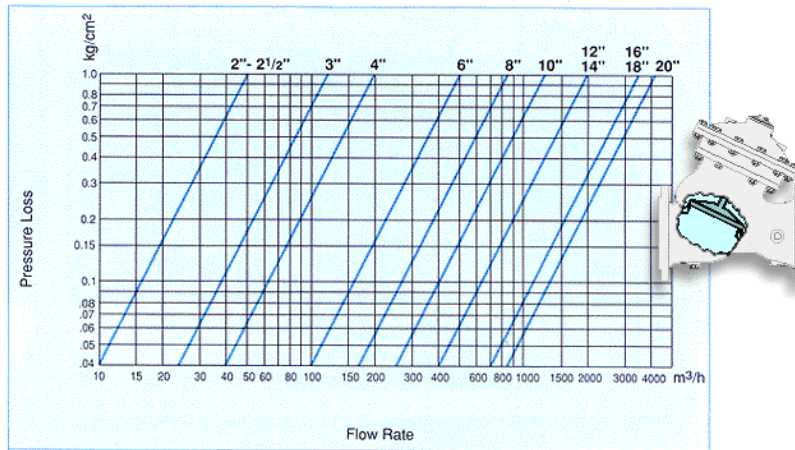
阀门尺寸及重量



"Y" PATTERN VALVE - FLANGED

	Size	2"	2 1/2"	3"	4"	6"	8"	10"	12"	14"	16"	18"	20"
ANSI 125 ISO 10; 16	L (mm)	205	209	250	320	415	500	605	725	733	990	1000	1100
	W (mm)	155	178	200	223	320	390	480	550	550	740	740	740
	R (mm)	78	89	100	112	140	170	202	240	262	298	320	358
	H (mm)	235	246	309	362	490	581	686	820	842	1096	1117	1155
	Weight (kg)	10.6	13	22	37	75	125	217	370	381	846	945	962
ANSI 250 ISO 20; 25	L (mm)	210	222	264	335	433	524	637	762	767	1024	1030	1136
	W (mm)	165	185	207	250	320	390	480	550	570	740	740	750
	R (mm)	82	92	104	125	158	188	222	255	285	318	355	375
	H (mm)	240	250	313	375	508	600	706	835	865	1116	1152	1172
	Weight (kg)	12.2	15	25	43	85	146	245	410	434	900	967	986

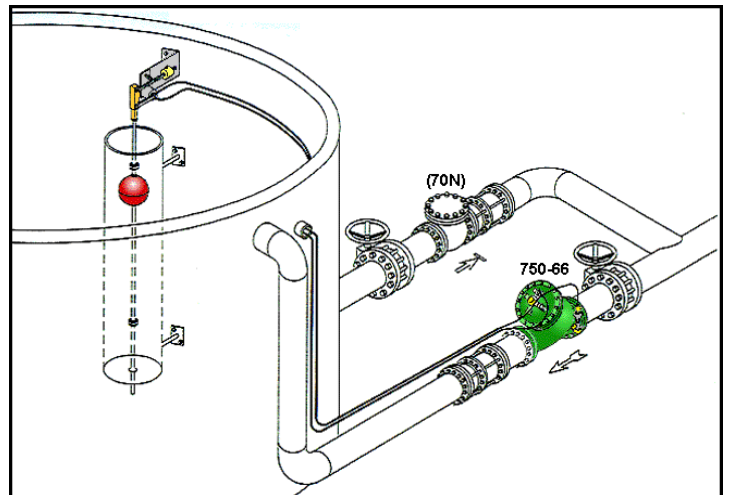
流量图



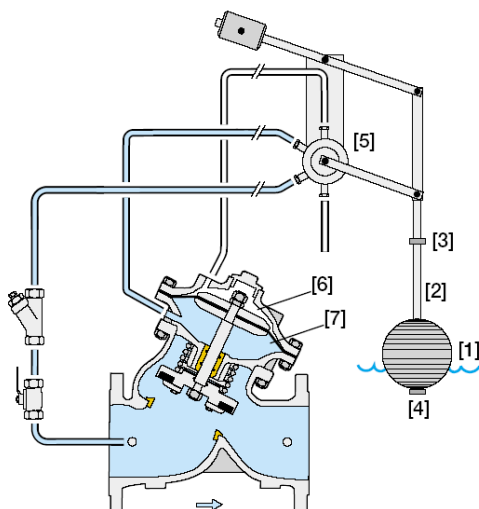
典型安装图

建议:

1. 为安装, 检修方便, 应在水箱顶部开一个孔, 将浮球放下去即可, 如在下部能装一套筒会更好; 控制器安放在水箱外壁上。如水箱为密闭式, 可在水箱外引装一套筒, 与水箱相通, 浮球放在套筒内即可。
2. 阀门安装位置随现场情况而定。
3. 控制管路安装随现场情况而定。



控制管路图



注:

- 可选配件不在图中显示
- 实际产品可能与本图有差别